



# SOUPAPE 2230 (Brevetée)



## DESRIPTIF DE LA SOUPAPE

Elle est chauffante, à fonctionnement mécanique par clapets mobiles étanches, l'un d'admission et l'autre d'échappement.

Elle est tarée pour agir à partir d'une pression d'environ 10 mm de colonne d'eau. Elle se compose de 2 éléments principaux :

**A - L'ELEMENT MECANIQUE** se trouve à l'extérieur de la chambre. Il comprend :

- 1 boîtier en composite renforcé,
- 1 carter en composite,
- 1 platine en dural anodisé avec son joint d'étanchéité,
- 2 clapets mobiles constitués de plaques sur lesquels se trouve une membrane en EPDM qui assure l'étanchéité,
- Réf. 2230 - Montage en paroi : 3 lames de ressort en inox maintiennent fermé chacun des 2 clapets d'aspiration,
- Réf. 2231 - Montage en plafond : 6 lames de ressort en inox maintiennent fermé le clapet d'aspiration,
- 1 tube en composite avec joints d'étanchéité traverse la paroi de la chambre, fixé sur le boîtier par une liaison étanche.

**B - L'ELEMENT CHAUFFANT** se trouve à l'intérieur du tube, auquel il est fixé par un collier de serrage.

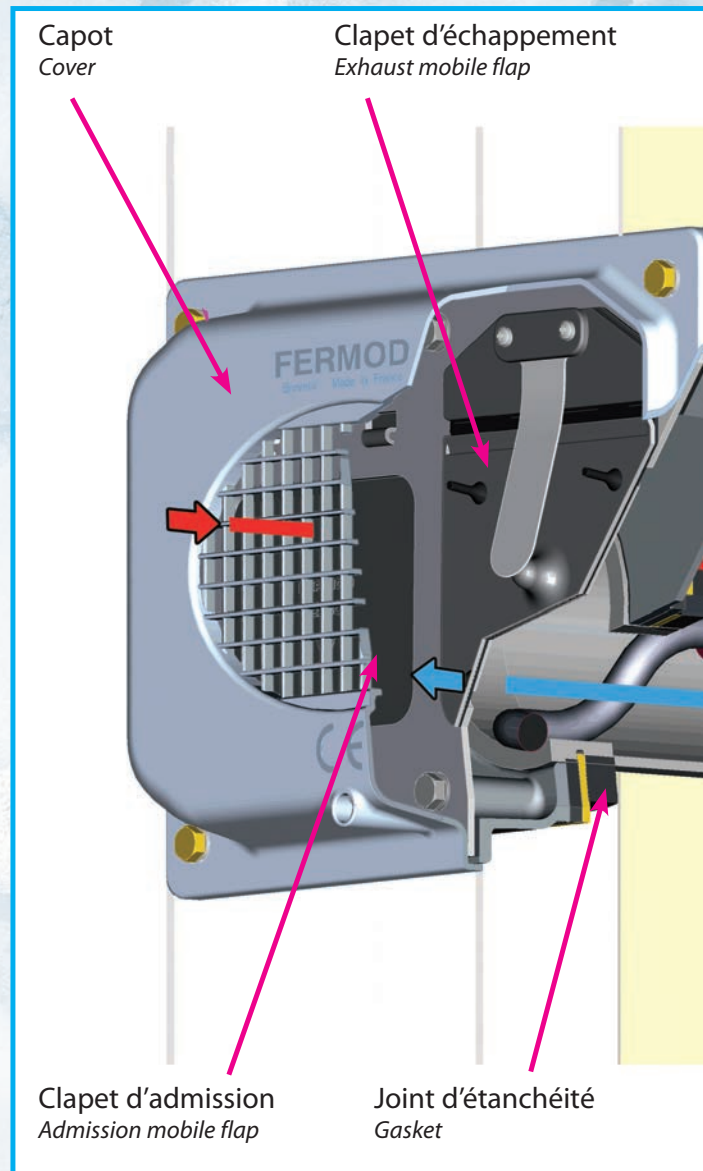
IL EVITE TOUTE FORME DE GIVRE et se compose de :

- 1 canne chauffante étanche NF, IP55, de 40 watts pour les soupapes 2230 et de 25 watts pour les soupapes 2231 en plafond, alimentée en 220 volts avec prise de terre,
- Raccordement à l'extérieur de la chambre,
- 1 contact thermique contrôle la température de la canne chauffante.

## 4 REFERENCES

- N° 2230 Avec canne chauffante et contact de contrôle de son bon fonctionnement, pour chambre froide à température négative jusqu'à -30°C.
- N° 2231 Idem à la 2230, mais montage en plafond.
- N° 2250 Sans canne chauffante.
- N° 2251 Idem à la 2250, mais montage en plafond.

Pour autre température d'utilisation, merci de nous consulter.



En fonction des données connues, le nombre de soupapes nécessaires peut être défini comme suit :

**V** = Volume de la chambre en m<sup>3</sup>

**T** = Variation de temps en minutes pour 1°C

**273 / 1,3** = Constantes

**t** = Température de la chambre en °C

■ Conformément au NF DTU 45.1, pour une pression maximum uniformément répartie de **200 Pa** (20 kg/m<sup>2</sup>) :

$$\text{Nombre de soupapes} = \frac{2V}{T(273 + t)}$$

**Exemple :**  $V = 1000\text{m}^3 / T = 3 \text{ minutes pour } 1^\circ\text{C} / t = -30^\circ\text{C}$   
 Nombre de soupapes =  $\frac{2 \times 1000}{3(273-30)} = 2,74 = 3 \text{ soupapes}$

■ A titre indicatif, pour une pression maximum uniformément répartie de **300 Pa** (30 kg/m<sup>2</sup>)

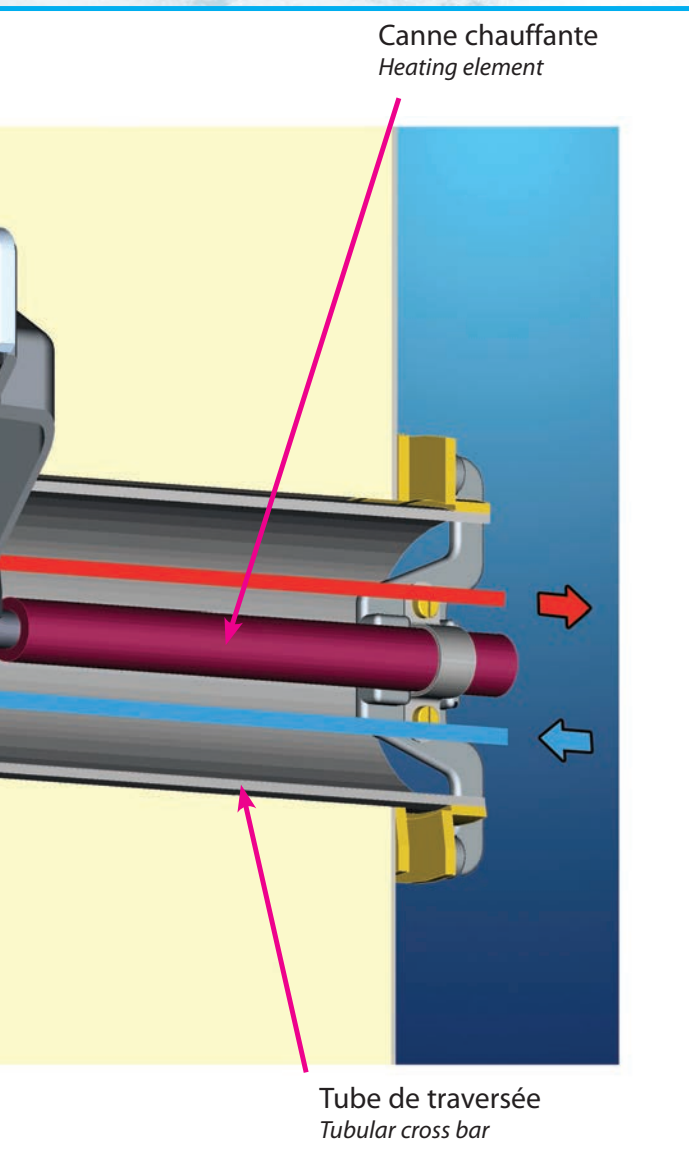
$$\text{Nombre de soupapes} = \frac{1,3V}{T(273 + t)}$$

**Exemple :**  $V = 1000\text{m}^3 / T = 3 \text{ minutes pour } 1^\circ\text{C} / t = -30^\circ\text{C}$   
 Nombre de soupapes =  $\frac{1,3 \times 1000}{3(273-30)} = 1,78 = 2 \text{ soupapes}$

Si les données servant au calcul sont exactement respectées, nos soupapes garantissent que la pression maximum uniformément répartie ne sera jamais dépassée.

L'application et le résultat de ces formules sont conditionnés par la validité des données initiales.

# VALVE 2230 (Patented)



## DESCRIPTION OF THE VALVE

It is a heating, mechanically operated valve, with two airtight mobile flaps, one for admission the other for exhaust. It is adjusted to operate over a given pressure of about 10 mm water column. It consists in two elements:

### A – THE MECHANICAL ELEMENT outside the room.

It is composed of:

- 1 main case made of reinforced composite,
- 1 cover made of composite,
- 1 anodized dural plate with gasket,
- 2 mobile flaps consisting in plates with an EPDM diaphragm placed to ensure tightness,
- Ref 2230 Wall mounting: 3 stainless steel springs hold each of the 2 flaps in closed position,
- Ref 2231 Ceiling mounting: 6 stainless steel springs hold the flap in a closed position,
- 1 composite tube with gasket goes through wall and is attached to the case by a tight fixture.

### B – THE HEATING ELEMENT fixed inside the tube with a tightening band.

IT PREVENTS FROSTING and consists in:

- 1 heating element NF, IP55, 40 watt/220 V for valves 2230, 25 watt/220 V for valves 2231 for ceiling mounting, 220 V supply with earth connection,
- 1 thermal contact will control the heating element temperature.

## 4 REFERENCES

- N° 2230 With heating element and control contact for safe functioning, for negative temperature cold room down to -30°C.
- N° 2231 Like 2230 but for ceiling mounting.
- N° 2250 Without heating element.
- N° 2251 Like 2250 but for ceiling mounting.

For other using temperature, please contact us.

The following formula determines number of valves needed for a given case:

**V** = Volume of the room in m<sup>3</sup>

**T** = Time variation in minute for 1°C

**273 / 1,3** = Constant values

**t** = Temperature of the room in °C

### ■ According to NF DTU 45.1, for a maximum evenly distributed pressure of **200 Pa (20 kg/m<sup>2</sup>)**:

$$\text{Number of valves} = \frac{2V}{T(273 + t)}$$

**Example :** V = 1000m<sup>3</sup> / T = 3 minutes for 1°C / t = -30°C

$$\text{Number of valves} = \frac{2 \times 1000}{3(273-30)} = 2,74 = \mathbf{3 \text{ valves}}$$

### ■ As an indication, for a maximum evenly distributed pressure of **300 Pa (30 kg/m<sup>2</sup>)**

$$\text{Number of valves} = \frac{1,3V}{T(273 + t)}$$

**Example :** V = 1000m<sup>3</sup> / T = 3 minutes for 1°C / t = -30°C

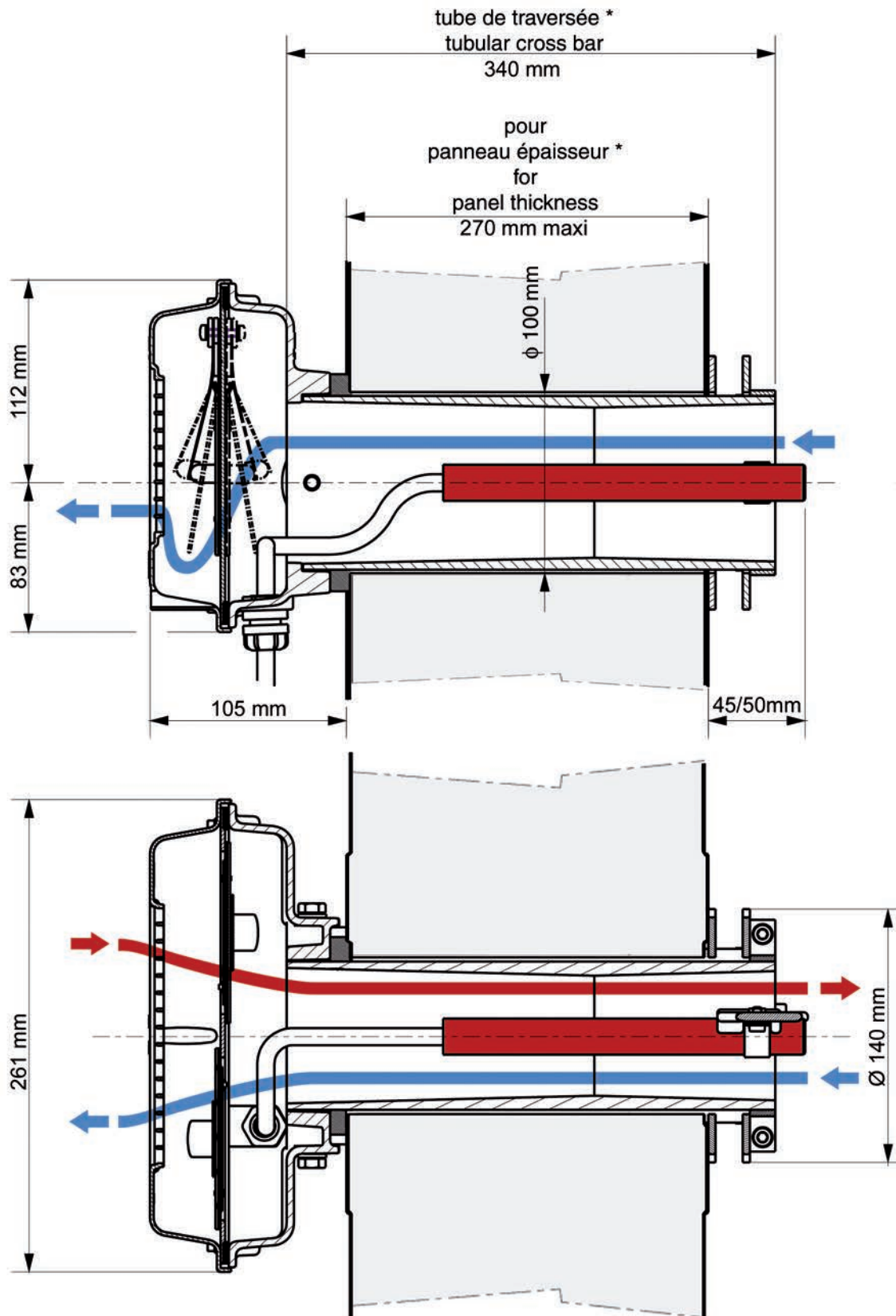
$$\text{Number of valves} = \frac{1,3 \times 1000}{3(273-30)} = 1,78 = \mathbf{2 \text{ valves}}$$

If the data used for calculation are exactly observed, our valves ensure that the maximum evenly distributed pressure is not exceeded.

The application and the result of the formulas are dependent on the initial data being correct.



# SOUPAPE 2230 (Brevetée) - VALVE 2230 (Patented)



\*Autres épaisseurs, nous consulter.  
\*Other thicknesses, please contact us.